



FICOBA (Recinto Ferial Gipuzkoa)
AVDA. IPARRALDE, 43 - ROOM 3
20302 IRUN-GIPUZKOA (SPAIN)

☎ 00 34 646 211965
✉ RCC@RCCINDUSTRIAL.COM
🌐 RCCINDUSTRIAL

INDUSTRIAL SOLUTIONS

WWW.RCCINDUSTRIAL.COM

DC Planetary Gear Motor

< High Precision >

行星式減速機馬達



應用 可用於低承載，定位性高，體積小之輸送設備場合，如：印刷設備。

Application low load with high positioning impact size equipment such as printing machinery.

特性 體積小，定位精確。

Features impact size, precise positioning.

規格表 SPECIFICATIONS

馬達 Motor							減速機 Speed Reducer		
出力 Out put (w)	電壓 Voltage (V)	極數 Pole (P)	絕緣等級 Insulation Class	額定轉矩 Rated Torque (Kg.cm)	額定轉速 Rated Speed (rpm)	額定電流 Rated Current (A)	減速比 Gear Ratio	輸出轉矩 Output Torque (Kg.cm)	輸出轉速 Output Speed (rpm)
25	DC 24V	2	F	1.15	1500	<3.0	9	2.1	227

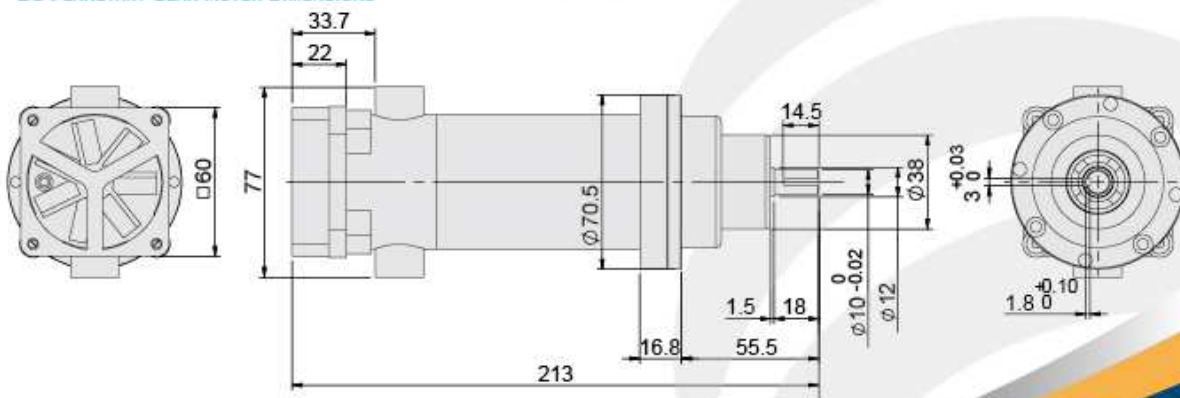
※本公司有權針對以上數據規格逕行設計變更不先行告知 ※ Specification subject to change without notice.

※本公司保有版權所有 Copyright Sesame Motor Corp. All Rights reserved.

※其它規格尺寸請洽詢業務人員 For other specifications, please contact us for more details.

精密行星式減速機直流馬達外型尺寸圖

DC PLANETARY GEAR MOTOR DIMENSIONS



Speed Reducer Motor

< Heavy Load >

高荷重 減速機馬達



應用 廣泛用於歐美市場之水晶吊燈、牽引機等需要高荷重之場合，亦可用於重承載之傳動機構。

Application high output torque or heavy load transmission requirement such as crystal chandelier driving or tractor.

特性 體積小，高輸出轉矩(荷重)，壽命長。

Features impact size, high output torque and long service life.

規格表 SPECIFICATIONS

馬達 Motor									減速機 Speed Reducer		
出力 Out put (w)	相數/電壓 Phase/Voltage	頻率 Freq. (Hz)	極數 Pole (P)	絕緣等級 Insulation Class	起動轉矩 Starting Torque (Kg.cm)	額定轉矩 Rated Torque (Kg.cm)	額定轉速 Rated Speed (rpm)	額定電流 Rated Current (A)	減速比 Gear Ratio	輸出轉矩 Output Torque (Kg.cm)	輸出轉速 Output Speed (rpm)
83	1/115	60	4	F	6.7	6.26	1650	1.67	66	310	25

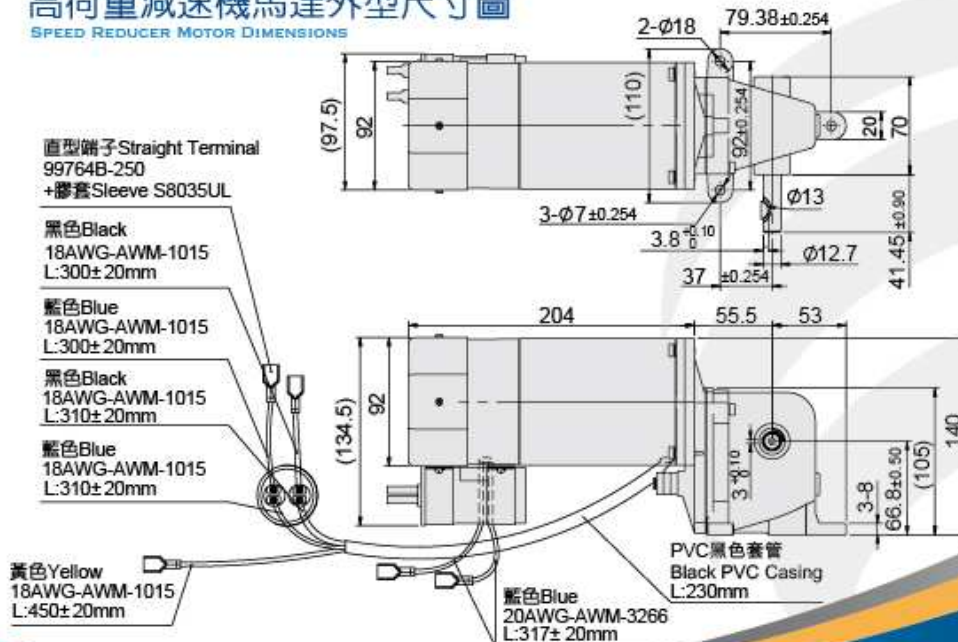
*本公司有權針對以上數據規格逕行設計變更不先行告知 * Specification subject to change without notice.

*本公司保有版權所有 Copyright Sesame Motor Corp. All Rights reserved.

*其它規格尺寸請洽詢業務人員 For other specifications, please contact us for more details.

高荷重減速機馬達外型尺寸圖

SPEED REDUCER MOTOR DIMENSIONS



世協電機股份有限公司
SESAME MOTOR CORP.

42953 台中市神岡區和陸路一段599號

599, Sec. 1, Hemu Rd., Shengang, Taichung 42953, Taiwan

Tel: +886-4-2561-0011 Fax: +886-4-2562-7766



INDUSTRIAL SOLUTIONS

FICOPA (Recinto Ferial Gipuzkoa)
AVDA. IPARRALDE, 43 - ROOM 3
20302 IRUN-GIPUZKOA (SPAIN)

☎ 00 34 646 211965

✉ RCC@RCCINDUSTRIAL.COM

📍 RCCINDUSTRIAL

WWW.RCCINDUSTRIAL.COM

