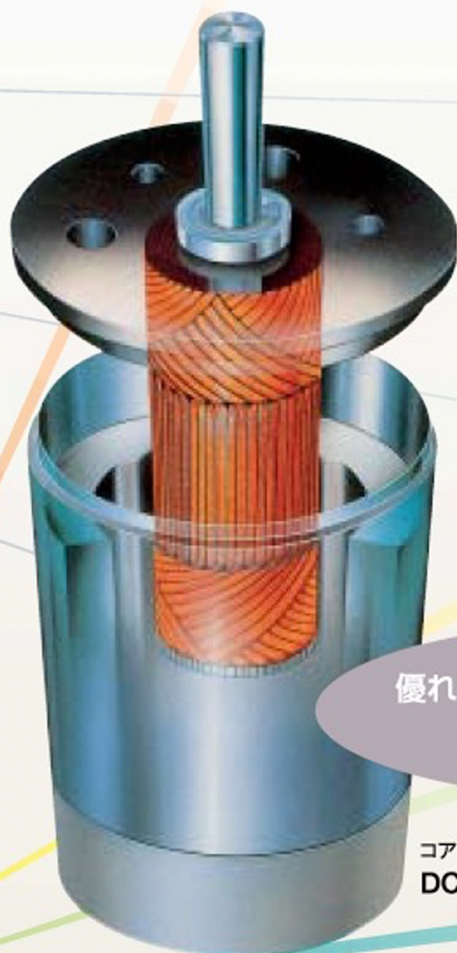


# DC TACHOGENERATORS DCタコゼネレータ

あらゆる速度検出にタコゼネレータを!



優れた直線性・リップル特性で  
高精度の速度検出に最適です。

コアレス形  
DCタコゼネレータ



INDUSTRIAL SOLUTIONS

FICOPA (Recinto Ferial Gipuzkoa)  
AVDA. IPARRALDE, 43 - ROOM 3  
20302 IRUN-GIPUZKOA (SPAIN)

☎ 00 34 646 211965

✉ [RCC@RCCINDUSTRIAL.COM](mailto:RCC@RCCINDUSTRIAL.COM)

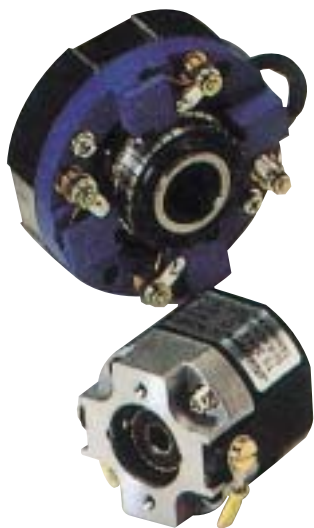
📱 [RCCINDUSTRIAL](https://www.rccindustrial.com)

[WWW.RCCINDUSTRIAL.COM](http://WWW.RCCINDUSTRIAL.COM)



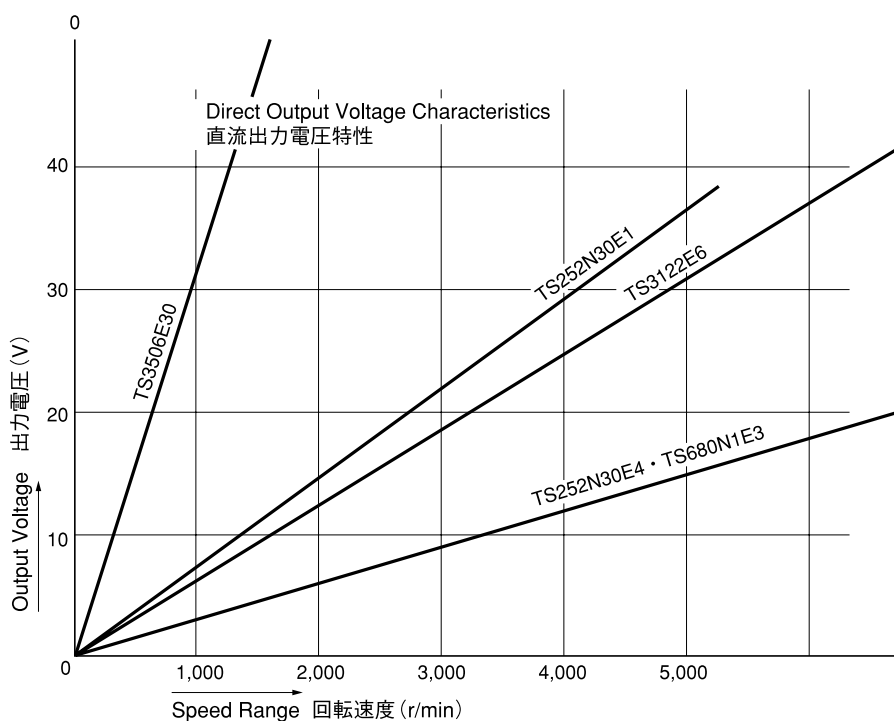
**TAMAGAWA SEIKI CO., LTD.**

# あらゆる速度検出に 高性能、高信頼でお応えいたします。



You can select the most desirable rotating speed sensor from wide variety of DC tachogenerators.

回転速度検出素子として各種の直流速度発電機を用意しておりますので用途、性能にマッチした機種を選定いただけます。



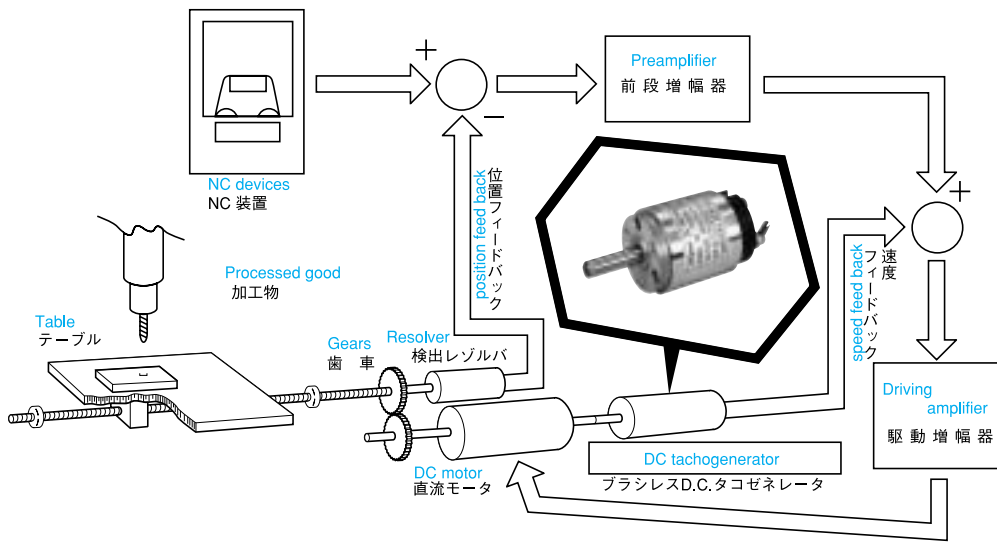
## APPLICATIONS 応用例

### For speed control of NC device

DC tachogenerators used for speed control are main components of control systems and require excellent linearities, ripple characteristics and high reliability. Each type of tachogenerators is suitable for speed control. So this tachogenerator is used as a tape speed sensor of a high performance computer and as a speed sensor of a numerical control device.

### NC装置の速度制御用

速度制御などに使用されるDCタコゼネレータは制御系の重要な要素であり、すぐれた直線性リップル特性および高い信頼性が要求されます。各機種とも高性能電子計算機のテープの速度検出、数値制御機器の速度検出に使用されており速度制御用として適しております。

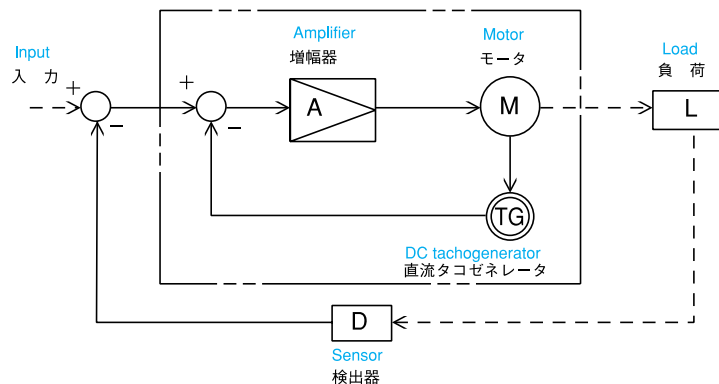


### For a damping factor in control system

DC tachogenerators used for a damping factor in control systems are necessary to have high voltage sensitivity and good S/N ratio. Each type is widely used for purpose.

### 制御系のダンピング用

制御系のダンピング用に使用するDCタコゼネレータは電圧感度の高いこと、S/Nの良いことが必要です。各機種ともこの用途に非常に多く使用されております。

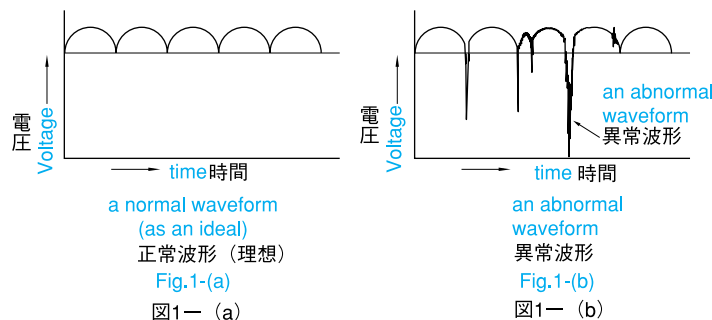


## OPERATION PRINCIPLE

The construction of this DC tachogenerator is similar to a separately excited DC generator and a permanent magnet is used in order to maintain the constant strength of a magnetic field. A rotor has a coil and a commutator which are embedded in a slot of a stacked core.

By following axis rotation, the alternating voltage induced in the rotor coil is rectified through the commutator and carbon brushes and then is taken as DC output voltage proportional to rotating speed. By changing rotating direction, you can get the reverse voltage. So it is easy to check the speed and direction.

The waveform of DC output voltage is on Fig1-(a). However, when brushes pass on the insulated part between commutators, the voltage waveform falls down because of an instant change of contacting state between the brush and the commutator and in an extreme case, misscontact of the brush happens and an abnormal waveform like Fig1-(b) appears. We can decrease the value of the abnormal waveform by passing it through a filter, but when used in a higher response system, this unusual waveform voltage affects its operation. So we fully regard materials and production methods to avoid the abnormal waveform.



## FEATURES

- Comparatively less noise
- Low ripple voltage included in the output voltage
- Good linearity
- Small size and light weight
- High sensitivity
- Less residual voltage at zero rotation
- Low inertia of a rotor
- High reliability
- Excitation is not necessary

## 動作原理

このDCタコゼネレータの構造は他励磁直流発電機と同様であり、磁界の強さを一定に保つために永久磁石が用いられています。

回転子は積層鉄心の溝に収められた巻線と整流子をもち、軸の回転にともなって、回転子巻線に誘起する交番電圧は整流子およびカーボンブラシを通じて整流され、回転速度に比例した直流電圧として取り出されます。回転方向によって直流電圧の極性は反転しますから、速度および方向の検出が簡単にできます。

直流出力電圧の波形は図1-(a)のようになりますが、整流子の絶縁部がブラシを通過するとき、ブラシと整流子間での接触状態が瞬時的に変化するため、電圧波形がくずれ、極端な場合はブラシ接触不良となって、図1-(b)のような異常波形となることがあります。この異常波形はフィルタを通すことによって減少させることは可能ですが、特に応答の速い系に使用される場合は、この異常波形電圧がそのまま系の動作に影響をおよぼすので、極力異常波形のないよう材料および加工方法に充分考慮が払われております。

## 特長

- 雑音が比較的少ない。
- 出力電圧に含まれているリップル電圧が小さい。
- 良好な直線性を有す。
- 小形軽量である。
- 高感度である。
- ゼロ回転における残留電圧がない。
- ロータの慣性能率が小さい。
- 高い信頼性を有する。
- 励磁の必要がない。



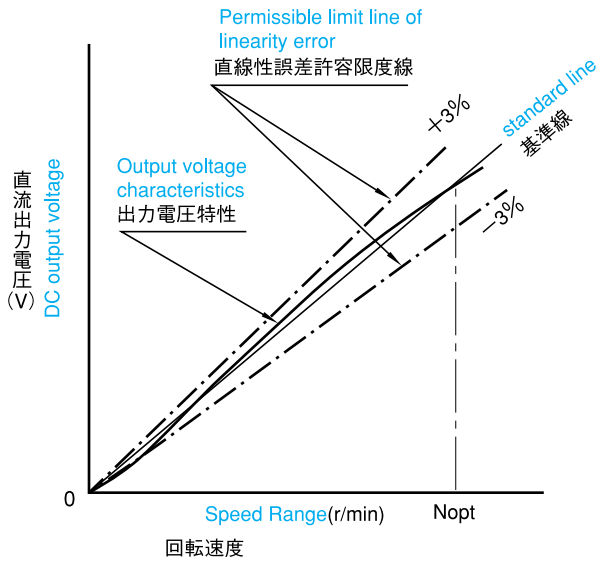
# SPECIFICATIONS 仕様

Items 項目	Frame Size 大きさ	13 (φ32)	
	Model Number 形式	TS252N30E1	TS252N30E4
Output Voltage sensitivity per 1,000r/min. 出力電圧 V		7±10% @Load 10kΩ	3±10% @Load 10kΩ
Linearity ①直線性	%Max.	0.3	0.3
Ripple ②リップル電圧率 (%Max.)	② rms	1	1
	③ P-P	5 P-P	2 P-P
Armature Resistance 電機子抵抗	Ω	350	35
Bi-directional error 出力電圧方向偏差	%Max.	0.3	0.3
Speed Range 許容回転速度	r/min.(rpm)	4,000	4,000
Moment of Inertia 慣性性能率 [GD <sup>2</sup> /4] kg·m <sup>2</sup> (gf·cm·sec <sup>2</sup> )		8.50×10 <sup>-7</sup> (8.67×10 <sup>-3</sup> )	8.50×10 <sup>-7</sup> (8.67×10 <sup>-3</sup> )
Friction Torque 摩擦トルク	N·m (gf·cm)Max.	3.43×10 <sup>-3</sup> (35)	3.43×10 <sup>-3</sup> (35)
Temp Coefficient of Output Voltage 出力電圧の温度係数	%/°C	-0.02	-0.02
Mass 質量	kg Max.	0.15	0.15

- ① 直線性  
各回転数の出力偏差  
各回転数の出力電圧(基準値) ×100 (%)で算出します。
- ② リップル電圧率 (rms値)  
出力電圧に含まれるRMS交流分(リップル)電圧  
直流出力電圧 ×100 (%)で算出します。

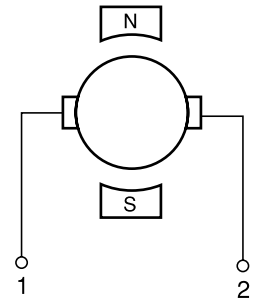
- ① Linearity  
calculated with  $\frac{\text{output deviation at each rotation speed}}{\text{output voltage at each rotation speed (a standard value)}} \times 100\%$
- ② The ripple voltage ratio  
calculated with  $\frac{\text{alternating current (ripple) voltage (rms) in output voltage}}{\text{direct current output voltage}} \times 100\%$

## LINEARITY 直線性

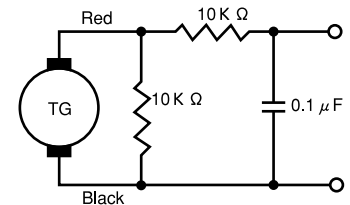


## CONNECTION DIAGRAM 結線図

Polarity  
Facing to the terminal, the terminal 1 is positive pole with clock wise  
極性  
端子側より見て時計方向回転のとき端子記号①が正極



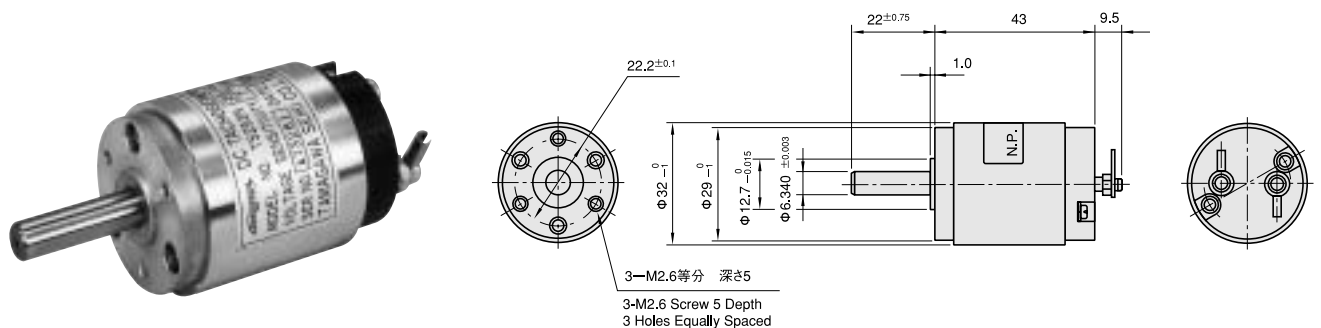
- ③  
Ripple test circuit  
リップルテスト回路  
(p-p値)



## OUTLINE 外形図

単位 mm

TS252N30



# 2

## A CORELESS TYPE DC TACHOGENERATOR

# コアレス形DCタコゼネレータ

## 小形高性能

### TS680N1

### OPERATION PRINCIPLE

This motor is similar to DC tachogenerator but there are some differences in its construction. The permanent magnet makes constant air gap magnetic field in the void space between an inner fixed core and itself.

Its construction consists of a coreless rotor and cylindrically molded coil which are connected to a commutator and rotate (a moving coil type).

It is the same as a usual DC tachogenerator in that the voltage induced by rotating in an air gap magnetic field is taken through the commutator and carbon as direct current voltage. The coreless type rotor has the following features.

### FEATURES

- Output voltage noise is extremely low because of reduced inductance of a coils.
- Ripple in output voltage is low because of no disturbance in an air gap magnetic field.
- Linearity of output voltage is excellent.
- Low inertia.
- A built-in-type is also available. A rotor can be attached to a motor shaft directly. Others are similar to a DC tachogenerator.
- Excitation is not necessary.
- Less residual voltage at zero rotation.
- Small size and light-weight.

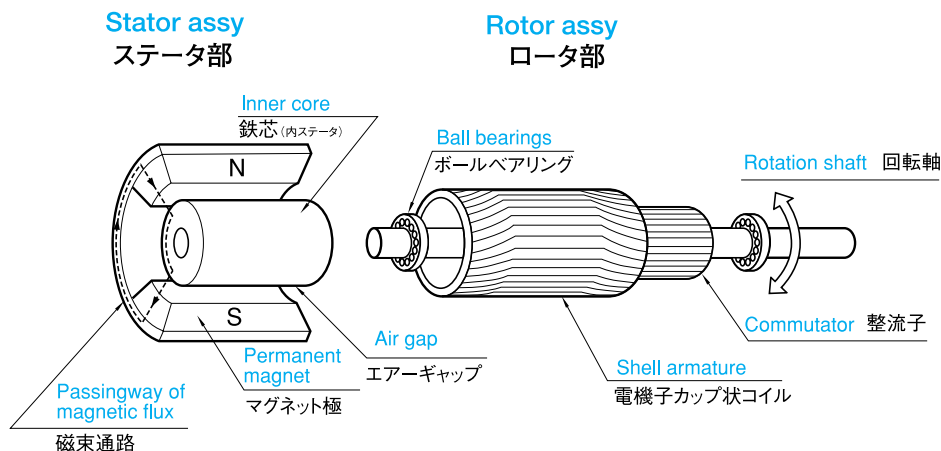
### 動作原理

DCタコゼネレータと同様ですが構造面に相違があります。界磁用永久磁石は内側固定鉄心との空隙部に均一な磁界を作っており、回転子は鉄心をもたず、円筒状に配列成形したコイルだけが整流子に接続され回転する(ムービングコイル形)構造となっております。

このコイル部が空隙磁界内を回転することによって誘起する電圧を整流子およびカーボンを通して直流電圧として取り出す点は通常のDCタコゼネレータと変わりありません。回転子をコアレス形とすることによって次の特長が生じます。

### 特長

- コイルのインダクタンスが小さくなるため出力電圧の雑音が極めて少ない。
  - 空隙磁界にみだれがないため出力電圧に含まれるリップルが小さい。
  - 出力電圧の直線が優れている。
  - ロータの慣性能率が小さい。
  - ビルドインタイプも可能(モータ軸にロータ部を直接取付けることもできる)
- その他はDCタコゼネレータと同様。
- 励磁が不要。
  - ゼロ回転における残留電圧がない。
  - 小形軽量である。



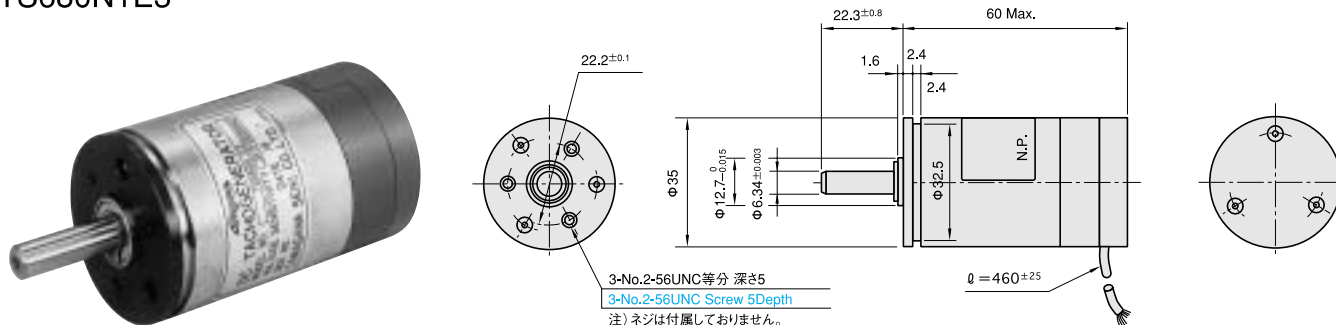
## SPECIFICATION 仕様

Model	形 式	TS680N1E3	
Excitation	励 磁 方 式	Permanent Magnet 永久磁石	
Output Voltage sensitivity per 1000r/min.	出 力 電 圧	3V±10%	
Polarity	極 性	Red lead is positive リード線赤が正極	Cw viewed from shaft 軸側より見てCW回転のとき
Linearity	直 線 性	0.2%Max.	at0to3,000r/min.
Ripple	リ ッ プ ル	1.5p-p%Max.	Test circuit is shown under テスト回路下図 1,000r/min.
Ripple Frequency	リップル周波数	19cycle/rev	
Bi-directional error	方 向 性 偏 差	0.3%Max.	
Armature Resistance	電 機 子 抵 抗	135Ω	at25°C
Temp Coefficient of Output Voltage	出力電圧の温度係数	-0.01%/°C	0to75°C
Inductance	インダクタンス	4mH	
Friction Torque	摩 擦 ト ル ク	2.45×10 <sup>-3</sup> N·m(25gf·cm)Max.	
Insulation Resistance	絶 縁 抵 抗	10MΩ min.	500VDC
Dielectric Strength	絶 縁 耐 力	500VAC10sec	Winding-Case
Armature Moment of Inertia	電機子イナーシャ	4.6×10 <sup>-7</sup> [GD <sup>2</sup> /4]kg·m <sup>2</sup> (4.7×10 <sup>-3</sup> gf·cm·sec <sup>2</sup> )	
Speed Range	速 度 範 囲	1to3,000r/min.	
Shaft Runout	軸 振 れ	0.05T.I.R Max.	measured at 15 mm from mounted surface 取付面より15mm離れたところで測定する。
End play	軸 方 向 遊 び	0.025to0.1mm	at a carrying load 2.26kgf 2.26kgfの可逆荷重にて
Radial play	径 方 向 遊 び	0.038mmMax.	at a carrying load 2.26kgf 2.26kgfの可逆荷重にて
Life	寿 命	10,000H	at 1,000r/min.
Ambient Temperature	周 囲 温 度	0to+60°C	
Relative Humidity	相 対 湿 度	30to80%	
Finish	表 面 処 理	phosphite coating, chromium plating リン酸塩処理、クロムメッキ	
Allowable Armature Temperature	電機子許容最高温度	135°C	
Mass	質 量	0.22kg	

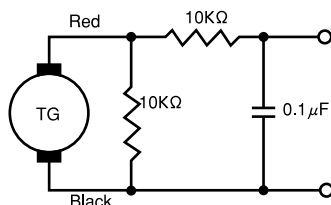
## OUTLINE 外形図

単位 mm

### TS680N1E3



### Ripple test circuit リップルテスト回路



## 3

## PANCAKE TYPE DC TACHOGENERATORS

## パンケーキ形DCタコゼネレータ

## 機電一体ビルトインタイプ

TS3122 TS3122N55

## OPERATION PRINCIPLE

The DC Tachogenerator is a servo control device which converts mechanical rotation into electrical signals. Attached directly to a driving shaft, the tachometer requiring no gears functions as a rate reference in rate servo systems and works for velocity damping in position servo systems. The high voltage gradient available from these tachometers significantly reduces signal to noise ratio and drift problems and allows higher gain systems providing more precise servo control.

The extremely low ripple and high linearity of these tachometers have made them the standard of the machine tool control industry. Frameless units, requiring very little space, offer great flexibility and adaptability in application.

## FEATURES

- Good linearity.
- Low ripple.
- High ripple frequency.
- No null voltage at zero speed.
- Good performance at low speed range.
- Easy installation.(keepers are not necessary)

## 動作原理

このパンケーキ形DCタコゼネレータは、機械的回転を電気信号に変換するサーボ制御素子であって、歯車機構を使用せず、駆動軸に直接組込み、位置サーボ系での速度制動や速度サーボ系での速度信号検出に用いられます。

高出力感度のタコゼネレータはS/N比・ドリフトが改善され、高ゲインで使用可能となるために精密なサーボ制御系を構成することができます。

低リップル:高直線性をもつこのタコゼネレータは広い用途に向く標準形として製造されたものであり、フレームレス(Frameless)構造のために取付スペースが小さくすみ、応用面での柔軟性、適合性に優れています。

## 特長

- 直線性がよい。
- リップルが少ない。
- リップル周波数が高い。
- ゼロ回転での残留電圧がない。
- 低速回転での使用が容易。
- 組込みが容易。(キーパー不要)

## SPECIFICATIONS 仕様

Items 項目	Model Numbers 形式	TS3122	TS3122N55
	Winding Constants 巻線仕様	E6	E30
Output voltage sensitivity per 1,000r/min.	出力電圧 V per1000r/min.	6±10%	30±10%
Armature resistance	電機子抵抗 Ω	100	200
Inductance	インダクタンス mH	19	40
Max.Speed	最大回転数 r/min.(rpm)Max.	3,000	4,000
Load resistance	負荷抵抗 kΩMin.	6.8	—
Ripple	リップル※ %Max.	1.5P-P ※1	1.5P-P ※1
Ripple Frequency	リップル周波数	31	31
Linearity	直線性 %Max.	0.2[設計値]	1[設計値]
Friction torque	摩擦トルク N.m(gf·cm)Max.	0.0216(220)[℃]	0.0147(150)[℃]
Rotor inertia	ロータイナーシャ [GD <sup>2</sup> /4]kg·m <sup>2</sup> (gf·cm·ses <sup>2</sup> )	0.0847×10 <sup>-4</sup> (0.0864)	0.157×10 <sup>-4</sup> (0.16)
Mass	質量 kg	0.2	0.25
Polarity	極性	Polaritied:Red lead positive & rotation CCW viewed from brush side 刷子側より見てCCW回転のとき、リード線赤が正極	Polaritied:Red lead positive & rotation CCW viewed from brush side 刷子側より見てCCW回転のとき、リード線赤が正極

※1ページ6リップルテスト回路にて、167r/min (rpm) 以上で。

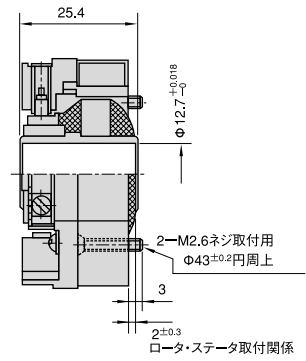
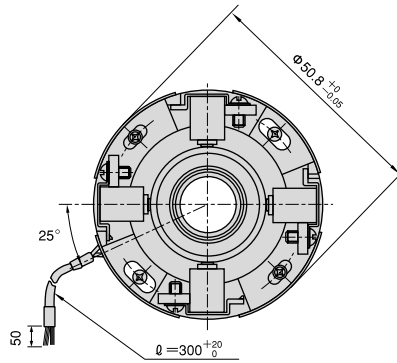
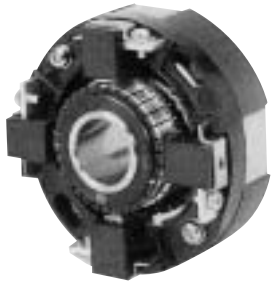
※2ページ6リップルテスト回路にて。



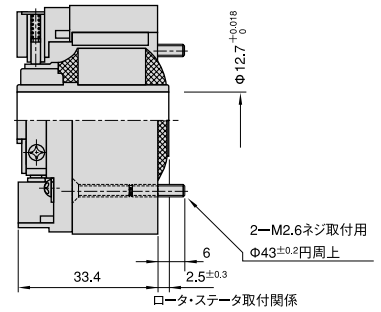
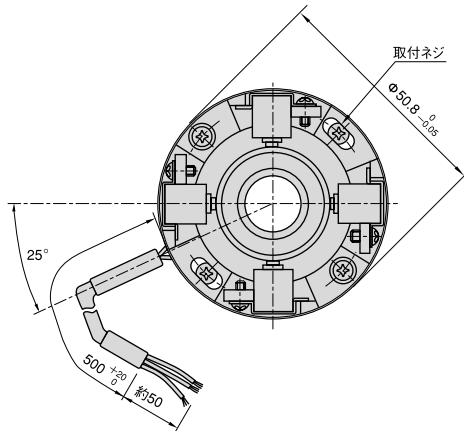
**OUTLINE** 外形図

単位 mm

TS3122E6



TS3122N55E30







# Tamagawa 多摩川精機株式会社

販売会社

## 多摩川精機販売株式会社 TAMAGAWA TRADING CO.,LTD.

本社 〒395-8515 長野県飯田市大休1879

### ■東日本営業本部(販売地域：山形県・群馬県・埼玉県・東京都・神奈川県以東)

・営業部 〒395-8520 長野県飯田市毛賀1020 TEL (0265) 56-5421 FAX (0265) 56-5426  
 ・北関東営業所 〒338-0001 埼玉県さいたま市中央区上落合3丁目8番8号八幡ビル3F TEL (048) 851-4560 FAX (048) 851-4580  
 ・神奈川営業所 〒252-0804 神奈川県藤沢市湘南台2-7-9 ナリタビル302号室 TEL (0466) 41-1830 FAX (0466) 41-1831

### ■西日本営業本部(販売地域：新潟県・長野県・山梨県・静岡県以西)

・営業部 〒395-8520 長野県飯田市毛賀1020 TEL (0265) 56-5422 FAX (0265) 56-5427  
 ・中部営業所 〒444-0834 愛知県岡崎市柱町東荒子210デバイスビルディング303号室 TEL (0564) 71-2550 FAX (0564) 71-2551  
 ・北陸営業所 〒920-0036 石川県金沢市元菊町17番55号 シオン古村301号室 TEL (076) 263-3731 FAX (076) 263-3732  
 ・大阪営業所 〒532-0011 大阪市淀川区西中島4-4-16 マッセ新大阪ビル6号館601号室 TEL (06) 6307-5570 FAX (06) 6307-3670  
 ・福岡営業所 〒812-0014 福岡県福岡市博多区比恵町12-25メゾンMI306号室 TEL (092) 437-5566 FAX (092) 437-5533

### ■特機営業本部(航空・宇宙・防衛関連機器の販売)

・営業部 〒395-8515 長野県飯田市大休1879 TEL (0265) 21-1814 FAX (0265) 21-1876  
 ・東京営業所 〒144-0054 東京都大田区新蒲田3丁目19番9号 TEL (03) 3731-2131 FAX (03) 3738-3134  
 ・神奈川営業所 〒252-0804 神奈川県藤沢市湘南台2-7-9 ナリタビル302号室 TEL (0466) 41-1830 FAX (0466) 41-1831

### ■Overseas Sales Department

SALES OFFICE : 1020,KEGA, IIDA, NAGANO PREF, 395-8520. JAPAN PHONE:0265-56-5423 FAX:0265-56-5427

製造元

## 多摩川精機株式会社

本社第1事業所 〒395-8515 長野県飯田市大休1879 TEL (0265) 21-1800(内) FAX (0265) 21-1861  
 第2事業所 〒395-8520 長野県飯田市毛賀1020 TEL (0265) 56-5411 FAX (0265) 56-5412  
 八戸事業所 〒039-2245 青森県八戸市北インター工業団地1丁目3番47号 TEL (0178) 21-2611 FAX (0178) 21-2615  
 東京事務所 〒144-0054 東京都大田区新蒲田3丁目19番9号 TEL (03) 3738-3133 FAX (03) 3738-3175

### ▲安全に関するご注意

●正しく安全にお使いいただくため、ご使用前に「安全上のご注意」をよくお読みください。

### 製品の保証

製品の無償保証期間は出荷後一年とします。ただし、お客様の故意または過失による品質の低下を除きます。なお、品質保持のための対応は保証期間経過後であっても、弊社は誠意をもって致します。弊社製品は、製品毎に予測計算された平均故障間隔(MTBF)は極めて長いものでありますが、予測される故障率は零(0)ではありませんので、弊社製品の作動不良等で考えられる連鎖または波及の状況を考慮されて、事故回避のため多重の安全策を御社のシステムまたは/および製品に組み込まれることを要望いたします。

### ■本カタログのお問い合わせは下記へお願いします。

商品のご注文は、担当営業本部またはお近くの営業所までお問い合わせください。  
 ・技術的なお問い合わせは  
 :モータロニクス研究所 サークル技術課 直通 TEL (0265) 56-5432  
 FAX (0265) 56-5434



本カタログに掲載された内容は予告なしに変更することがありますので御了承ください。  
 T12-1207N16. 1500部. 再版印刷. 2004年12月20日

# '04.12

本カタログの記載内容は2004年12月現在のものです。